



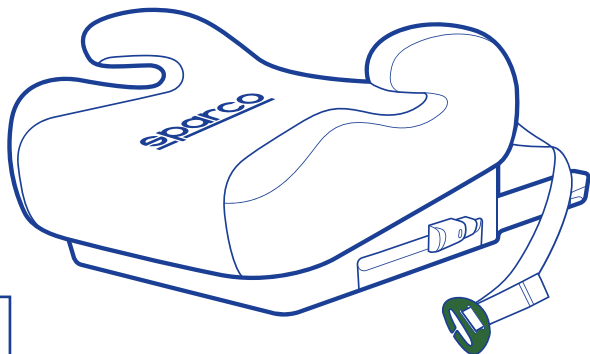
sparco
Kids

SIEDZISKO SK100i
ISOFIX
INSTRUKCJA OBSŁUGI

PL

GB

DLA DZIECI
O WZROŚCIE
125-150 cm



sparco
Kids

ECE R129/03

202310

SPIS TREŚCI

1. Wprowadzenie.....	3
2. Umieszczenie w pojeździe.....	3
3. Ostrzeżenia.....	4
4.Elementy fotelika.....	6
5. Montaż.....	7
6. Homologacja.....	8
7. Użytkowanie w pojeździe.....	9
8. Konserwacja i pielęgnacja.....	12
9. Utylizacja.....	12
10. Czyszczenie pokrowca.....	13

Ważne



Niniejszy fotelik wyposażony jest w rozwiązanie i-Size. Jest zatwierdzony zgodnie z Regulaminem nr 129 ONZ do użytku głównie „w pozycji siedzącej i-Size”, zgodnie z instrukcją obsługi pojazdu wydaną przez producenta pojazdu. Jeśli pojawią się wątpliwości, należy skontaktować się z producentem fotelika lub ze sprzedawcą.

WSTĘP

PL

GB

Dziękujemy za zakup naszego fotelika samochodowego, który zapewni ochronę Twojemu dziecku. Fotelik ten, przeznaczony dla dzieci o wzroście od 125 do 150 cm, w pełni spełnia standardy bezpieczeństwa i posiada certyfikat ECE R129.03. Aby ochrona była skuteczna, należy go używać zgodnie z instrukcją. Prosimy o ściśle przestrzeganie zaleceń podczas instalacji i użytkowania fotelika, aby uniknąć przypadkowych obrażeń.

UMIEJSCOWIENIE W POJEŹDZIE

Umieszczenie fotelika w pojeździe jest opisane szczegółowo w tabeli:

Montaż fotelika	przodem do kierunku jazdy	TAK
	tyłem do kierunku jazdy	NIE
Rodzaj pasów bezpieczeństwa	dwupunktowe pasy bezpieczeństwa	NIE
	trypunktowe pasy bezpieczeństwa	TAK
Prawidłowe lokalizacje	miejsce oznaczone 2, 4, 6	TAK
	miejsce oznaczone 1, 3, 5	NIE

Wzrost i zastosowanie:

Zatwierdzony zgodnie z normą ECE R129.03	
Wysokość dziecka	Orientacyjna waga
125-150cm	22-36kg



- ✓ Poprawnie
- ✗ Niepoprawnie

UWAGA

1. Fotelik jest przeznaczony wyłącznie dla dzieci o wzroście od 125 cm do 150 cm.
2. Można go używać wyłącznie w pojazdach wyposażonych w pasy bezpieczeństwa z trzema punktami zaczepienia, zatwierdzone zgodnie z normą UN R16 lub innymi równoważnymi normami.
3. Fotelik można stosować tylko na siedzeniach pojazdu z trzypunktowym pasem bezpieczeństwa zwróconych do przodu. Zakazane jest używanie na siedzeniach z aktywnymi poduszkami powietrznymi.
4. Fotelik mocowany jest pasami bezpieczeństwa samochodu. Pasy nie mogą być skręcone, pasy muszą być dostosowane do dziecka i obsługiwane w taki sposób, aby dziecko mogło swobodnie wejść/wyjść z samochodu.
5. Pas musi być napięty i zapięty, aby zabezpieczyć podstawę fotelika dla dziecka. Ważne, aby pas biodrowy umieszczony był jak najniżej na miednicy.
6. Pasy łączące fotelik z pojazdem muszą być naciągnięte, a pas zabezpieczający dziecko powinien być dopasowany do dziecka, bez żadnych skręceń.
7. Fotelik musi być zablokowany. W sytuacji awaryjnej należy wyjąć dziecko natychmiast z fotelika.
8. Oparcia samochodu muszą być odpowiednio zabezpieczone, bez żadnych przedmiotów na nich umieszczonych (ryzyko urazu).
9. Fotelik należy używać prawidłowo, z godnie z niniejszą instrukcją.
10. Wszelkie bagaże znajdujące się w pojeździe winny być zabezpieczone aby w przypadku kolizji nie latały po pojeździe (ryzyko urazu).
11. Ostrzeżenie! Nie używaj fotelika w sposób, którego producent nie opisał, bo może to być niebezpieczne i spowodować poważne urazy w razie wypadku samochodowego.
12. Produkt należy wymienić, jeśli był poddany silnym naprężeniom w wyniku wypadku.
13. Dokonywanie jakichkolwiek zmian lub dodatków do urządzenia bez zatwierdzenia przez właściwą jednostkę zatwierdzającą jest niebezpieczne!
14. Sztywne elementy produktu muszą być tak umieszczone i zamontowane, aby nie mogły zostać przytrzaśnięte przez drzwi czy ruchome siedzenie.

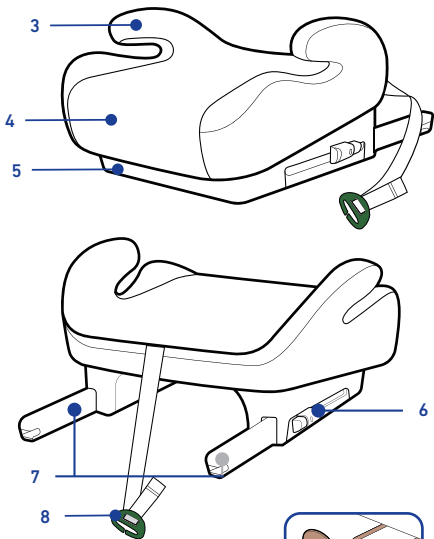
UWAGA

PL

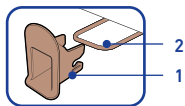
GB

15. Należy unikać bezpośredniego - mocnego nasłonecznienia fotelika samochodowego, ponieważ jego wysoka temperatura w kontakcie z delikatną skórą dziecka mogłaby ją oparzyć.
16. Nie zostawiaj swojego dziecka samego w foteliku bez opieki.
17. Nie używaj tego fotelika bez pokrowca. Pokrowiec jest niezbędny dla fotelika i może być dostarczony tylko przez producenta w celu zapewnienia parametrów.
18. Pokrowiec na fotelik nie powinien być zastępowany innym niż oryginalny.
19. Dokonywanie jakichkolwiek modyfikacji lub przeróbek fotelika bez zgody organu udzielającego homologacji jest zabronione.
20. Nie używaj tego fotelika w domu, jest on przeznaczony wyłącznie do użytkowania w pojeździe.
21. Trzymaj wszelkie przedmioty z dala od fotelika i unikaj kontaktu z substancjami żrącymi.
22. Jakość Twojego fotelika dla dzieci jest gwarantowana przez nas, ale nie gwarantujemy jakości produktu zakupionego jako używany.
23. W instrukcji przedstawiono metody czyszczenia fotelika.
24. Instrukcja obsługi produktu powinna być pod ręką, aby w razie potrzeby móc ją przeczytać ponownie.

ELEMENTY FOTELIKA



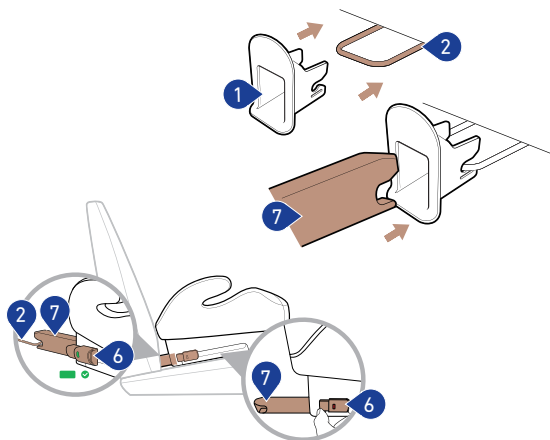
- 1 Prowadnica do mocowania ISOFIX
- 2 Uchwyt ISOFIX (w aucie)
- 3 Podłokietnik
- 4 Pokrowiec fotelika
- 5 Podstawa
- 6 Przyciski regulacyjne ISOFIX
- 7 Łącznik ISOFIX
- 8 Prowadnica pasa barkowego



MONTAŻ

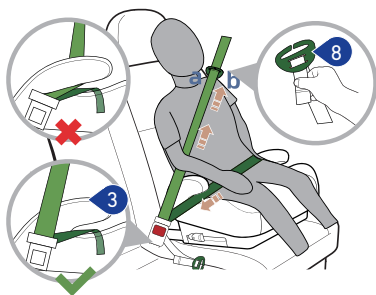
PL

GB



ISOFIX 1

Użycie 2



HOMOLOGACJA

W niniejszej instrukcji użyto następujących symboli:

Symbol	Słowo	Wyjaśnienie
	ZAGROŻENIE!	Ryzyko poważnych obrażeń ciała.
	OSTRZEŻENIE!	Ryzyko drobnych obrażeń ciała.
	UWAGA!	Ryzyko uszkodzenia materiału.
	Info!	Ważna informacja.

Fotelik jest przeznaczony do ochrony dziecka w samochodzie

Przetestowany i zatwierdzony zgodnie z normą ECE R129		
Wysokość dziecka	Metoda mocowania	Montaż fotelika
125-150cm	Pas bezpieczeństwa +ISOFIX	Przodem do kierunku jazdy
	Pas bezpieczeństwa	

Fotelik został zatwierdzony zgodnie z ONZ nr 129 /03 do użytku w "miejscach siedzących i-Size" wskazanych przez producentów pojazdów w instrukcji obsługi pojazdu.

ZAGROŻENIE! Nie próbować modyfikować, ani instalować dodatkowych elementów do fotelika samochodowego.

W przeciwnym razie może dojść do pogorszenia bezpieczeństwa i nieprawidłowego działania fotelika.

ZAGROŻENIE! Fotelik nie jest przeznaczony do używania w domu. Fotelik nie został zaprojektowany z myślą o użytku domowym i należy go wykorzystywać wyłącznie w samochodzie.

UŻYTKOWANIE W POJEŹDZIE

PL

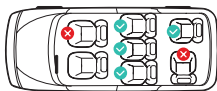
GB

Prosimy zapoznać się z informacjami w instrukcji obsługi pojazdu na temat siedzeń pojazdu, które są certyfikowane do używania z fotelikami dla dzieci zgodnie z normą ECE R16.

Podczas użytkowania upewnij się, że przestrzegasz wszelkich ograniczeń związanych z poduszkami powietrznymi (Air Bag).

Możesz używać fotelika dla swojego dziecka w następujący sposób:

Przodem do kierunku jazdy	TAK
Z 2 punktowym pasem bezpieczeństwa	NIE
Z 3 punktowym pasem bezpieczeństwa	TAK
Na siedzeniu wyposażonym w ISOFIX	TAK



Fotelik skierowany w kierunku jazdy, dziecko o wzroście 125-150 cm:

Jeśli w pojeździe jest poduszka powietrzna dla pasażera:

Przesuń siedzenie pasażera maksymalnie do tyłu i postępuj zgodnie z wszelkimi odpowiednimi wskazówkami zawartymi w instrukcji obsługi pojazdu, upewnij się, że poduszka powietrzna jest wyłączona.

Prosimy przestrzegać obowiązujących przepisów w Twoim kraju.

UŻYTKOWANIE W POJEŹDZIE

1. ISOFIX

1. Jeśli Twój pojazd nie jest standardowo wyposażony w prowadnice montażowe ISOFIX (1), zamocuj dołączone w zestawie dwie prowadnice montażowe ISOFIX (1) - z otworami skierowanymi ku górze - do dwóch punktów mocowania ISOFIX (2) w Twoim pojeździe.

Info! Punkty mocowania ISOFIX w samochodzie znajdują się pomiędzy powierzchnią siedzenia, a oparciem. (Nie każde auto ma ISOFIX).

2. Naciśnij przyciski ISOFIX (6), aby wysunąć dwie ramiona blokujące ISOFIX (7) z podstawy fotelika.

3. Cofnij fotelik, aż usłyszysz dźwięk kliknięcia, a następnie na obu stronach wskaźnika ISOFIX zmieni się kolor na zielony, co oznacza bezpieczne zamocowanie.

4. Przesuń fotelik do tyłu, aż opierze się o siedzenie pojazdu, aby upewnić się, że fotelik jest mocno oparty o siedzenie pojazdu.

Info! Naciśnij przyciski równocześnie, aby poluzować punkty mocowania ISOFIX po obu stronach. Przesuń ramiona blokujące ISOFIX z powrotem do podstawy fotelika, aby chronić system ISOFIX.

2. UŻYWANIE

ISOFIX + pas bezpieczeństwa lub tylko pas bezpieczeństwa.

1. Umieść fotelik na siedzeniu pojazdu.

Jeśli nie masz systemu ISOFIX, zignoruj ten krok. Zamontuj fotelik za pomocą pasa bezpieczeństwa.

2. Umieść dziecko na foteliku. Wyciągnij pas samochodowy.

3. Przeprowadź pas barkowy przez (8), jak pokazano, przeprowadź pas barkowy przez niego i dostosuj długość pasa, aby pas barkowy był nieco wyżej niż ramię dziecka. Upewnij się, że pas biodrowy przechodzi pod dwoma podtokiećnikami (3), podczas gdy pas barkowy winien być powyżej podtokiećnika.

Info! Utrzymuj pas barkowy pomiędzy szyją, a ramieniem dziecka (w połowie między punktem a, a punktem b).

UŻYTKOWANIE W POJEŹDZIE

PL

GB

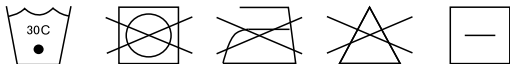
 **UWAGA!** Pas bezpieczeństwa nie może być skrócony ani mieć zamienionych swoich miejsc.

Pociągnij za pasek, dostosuj wysokość (8), aby dopasować go do dzieci o różnym wzroście.

 **Info!** Upewnij się, aby pas biodrowy był umieszczony nisko na miednicy

CZYSZCZENIE

1. Nie używać fotelika bez pokrowca. Nie wolno zastępować oryginalnego pokrowca pokrowcem niezalecanym przez producenta, ponieważ stanowi on integralną część fotelika.
2. Zdjęty pokrowiec należy prać w temperaturze 30°C z delikatnym detergentem. Nie odwirowywać, nie używać wybielacza i nie prasować.
3. Elementy z tworzywa można oczyścić roztworem wody z mydłem. Nie używać agresywnych środków czyszczących.



UTYLIZACJA

Prosimy przestrzegać przepisów dotyczących utylizacji odpadów obowiązujących w kraju użytkownika.

Utylizacja opakowania	Pojemnik na papier
Pokrowiec	Pozostałe odpady
Elementy z tworzywa	Pojemnik na plastik
Części metalowe	Pojemnik na metal



DYSTRYBUTOR

OXIMO Sp. z o.o.
ul. Topolowa 1A
84-207 Łężyce POLSKA
www.sparcokids.pl



INSTRUKCJA OBSŁUGI FOTELIKA